

CARTUJA

1. Descripción

Columna formada por base de fundición y fuste de acero, tipo EN-GJL-200 según norma UNE-EN 1561. Dichas piezas, así como las demás que formen conjunto con estas irán perfectamente ensambladas mediante adecuada sujeción mediante tornillería y pasadores.

2. Análisis Químico

La composición química de la fundición gris de grifato esta comprendida entre los siguientes valores:

Carbono: 3,10 -3,50% **Silicio: 1,60 y 3,00%** **Manganeso: 0,60 y 1,00%**
Azufre: 0,14% **Fósforo:0,18%**

3. Análisis mecánicos

- El ensayo de tracción cumple la norma UNE 36-111.
- La dureza de las piezas ensayadas cumplen la norma UNE 36-111.

4. Micro estructura

La estructura será perlítica, pudiéndose encontrar aun porcentaje ferrítica no superior al 10%. El tamaño de las láminas de grafito estará comprendida entre los números 4 y 6, conforme a la norma UNE 36.117.

5. Mecanización

El ensamblaje de las piezas están mecanizada mediante las correspondiente operación de refrentado, cilindrado, taladro y madrinado efectuándose la ejecución de las mismas mediante cuatro tornillos prisioneros de calidad 8.8.

6. Tubo de Acero

Fuste fabricado íntegramente con tubo de Acero de 88,9 mm de diámetro y 3,2 mm de grosor, con remate superior de hierro fundido. Acabado con imprimación y pintura esmalte de color negro. Bajo demanda se puede pintar en cualquier color de la carta RAL.

7. Basamento

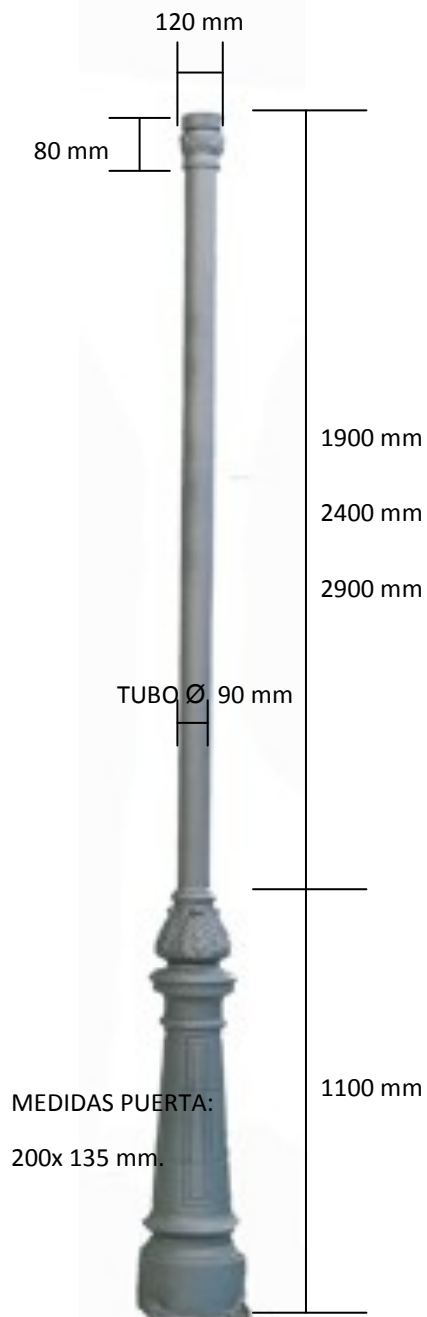
Será de medidas de 400x400x6000 mm de Profundidad, donde irán anclados los pernos de M16x400 según la plantilla.

8. Medidas

Esta columna se fabrica en 3000—3500—4000 mm. de altura.

9. Puntos de Luz

Esta columna se puede fabricar para uno, dos, tres, cuatro y cinco puntos de luz, según necesidad de cliente, se puede combinar con el Farol que se desee.





PLANTILLA CARTUJA

