

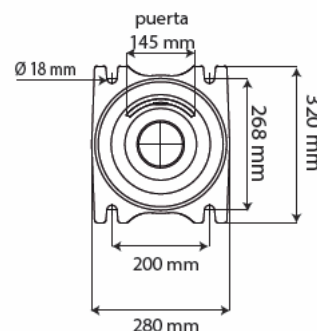
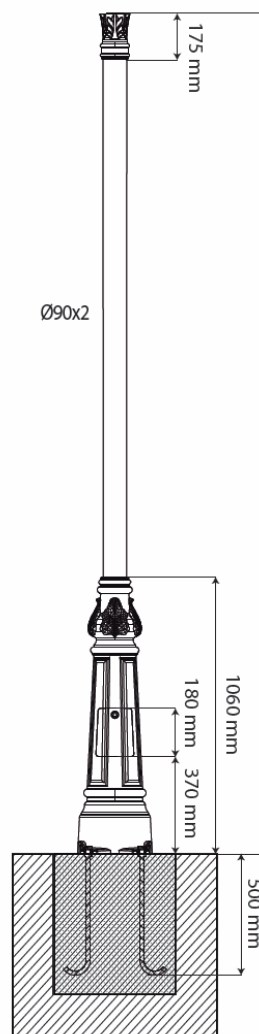
## CARTUJA DE ALUMINIO

La base y los remates de esta columna están fabricados en fundición de aluminio 2520. El fuste de la misma es de tubo de acero. Se suministra machón de 3/4" fabricado en latón. Así también la puerta tiene una cerradura de triángulo. Altura de 3200 — 3500 — 3900 mm.

No se realiza ningún tipo instalación eléctrica.

Peso Aproximado: 25 Kg.

Acabados con pintura epoxi-poliéster en color negro satinado. Se puede suministrar en otro color de la gama RAL a petición del cliente.

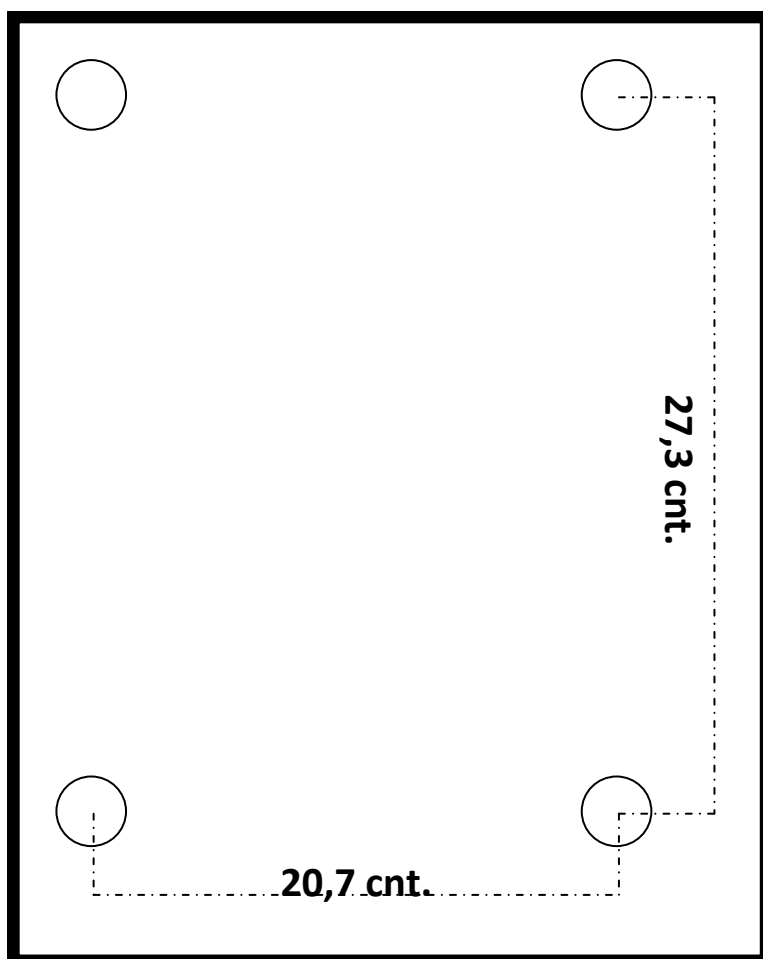




## COLUMNA VILLA



### PLANTILLA MOD. VILLA



**PUERTA**

